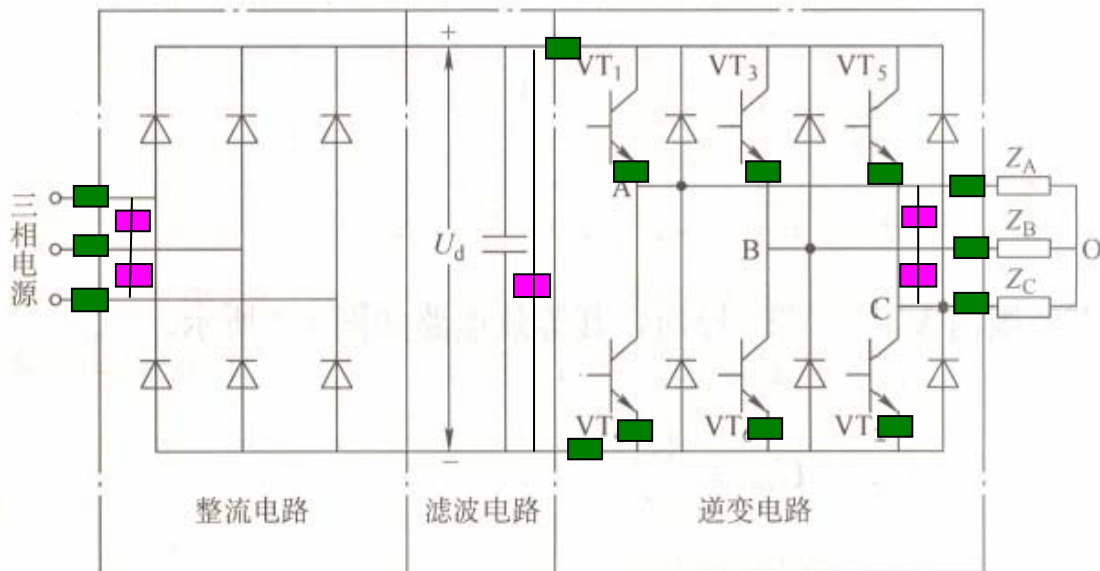


无论对于交直交、交交还是其他变频器设计中，也无论是过载保护、逆变均流还是用于出入口电流电压取信及显示。电流电压传感器/变送器都存在大量应用。只是对于传感器/变送器的具体参数有不同的要求。如果您有这方面的设计，请立即拨打**ZKF**服务热线**15611717870**



■ : ZKF电流传感器/变送 ■ : ZKF电压传感器/变送器