

ZZVB32 系列

直流电压变送器

1. 产品介绍

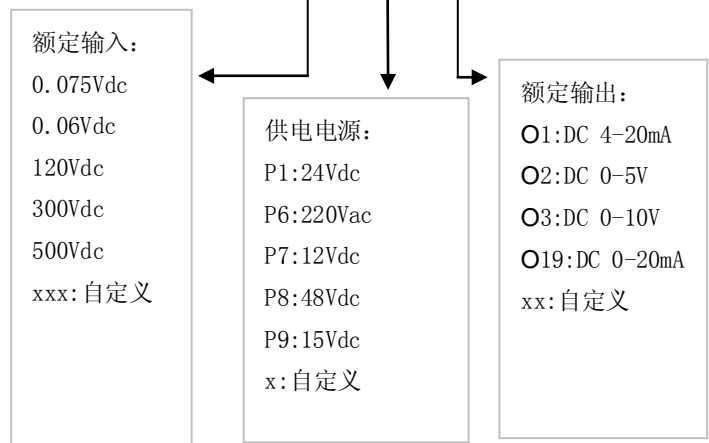
ZZVB32 系列直流电压变送器是一种利用光电隔离原理将被测单路直流电压转换成与原边电压成比例输出的双路直流电流或直流电压信号的测量模块，原副边之间高度绝缘，具有高精度、高线性度、高集成度、体积小结构简单、长期工作稳定且适应各种工作环境的特点。广泛地应用在电力、石油、煤矿、化工、铁路、通信、楼宇自控等行业的电气设备的系统控制及检测。

- ★用于测量直流电压 ★双路标准信号输出 ★响应速度快
- ★精确度高 ★ DIN 导轨安装 ★原副边高度绝缘

2. 选型信息 (见右图)

额定测量：
0.075 120 300 500 Vdc
额定输出：
O1:DC 4-20mA , O2:DC 0-5V , O3:DC 0-10V,
O19:DC 0-20mA
供电电源：
P1:24Vdc P6:220Vac P7:12Vdc P8:48Vdc
P9:15Vdc

ZZVB32-xxxPx Ox



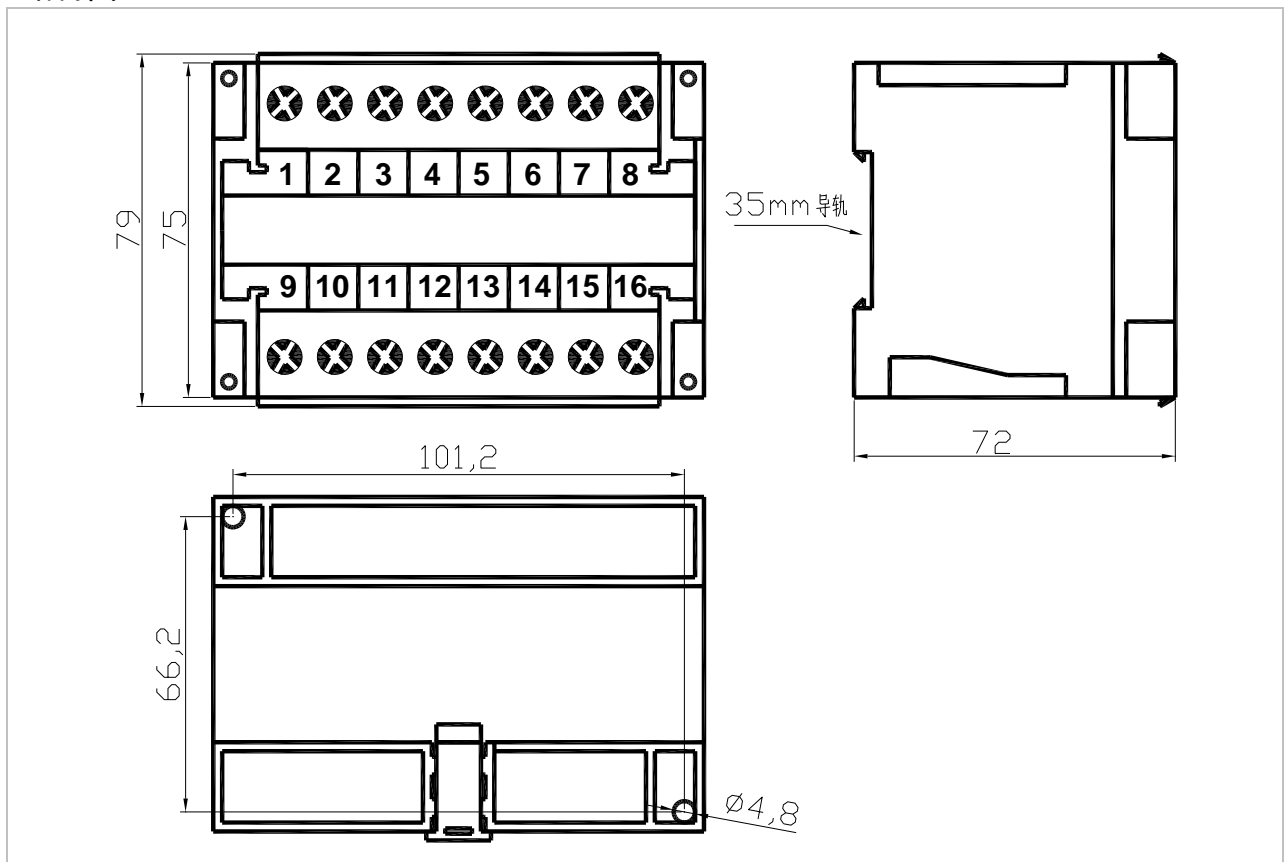
3. 电参数

V _{pn}	额定电流值(Vdc)	0.075 120 300 500
V _p	对应测量电压范围(Vdc)	120% * V _{pn}
V _{ov}	过载能力(Vdc)	150% * V _{pn}
V _{sn} (对应于电压输出型)	输出电压(V)	DC0-5V, DC0-10V etc
I _{sn} (对应于电流输出型)	输出电流(mAdc)	DC 4-20mA, DC 0-20mA etc
X	精度 (T _a =+25℃)	0.5%
E _L	线性度误差	0.2%
V _c	电源电压	P _n ±5%
V _{off} /I _{off}	失调电压 / 失调电流 (T _a =+25℃)	50mV(对应于电压输出型)/80uA (对应于电流输出型)
T _r	反应时间	≤ 10mS
f	频率范围	DC
I _c	耗电	50mA(电流型输出:+I _s)
R _L	负载电阻	大于 5000 Ω (电压输出型)/小于 450 Ω (电流输出型)
V _d	工频耐压(50HZ, 1min)	2.5KV
R _i	绝缘电阻	大于 20M Ω @DC500V

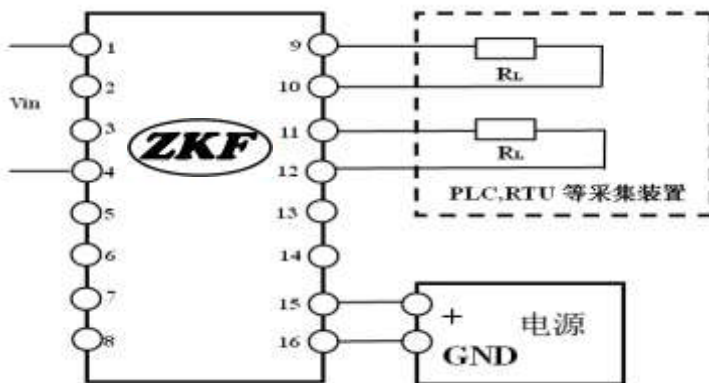
4. 常规参数:

Ta	工作温度	-10 - +70 °C
Ts	贮存温度	-55 - +85 °C
W	重量	约 200g
St	执行标准	GB/T13850-1998idt IEC688: 1992
Hw	工作湿度	20-90% 无凝露
	外壳材料	符合 UL94-V0

5. 结构图

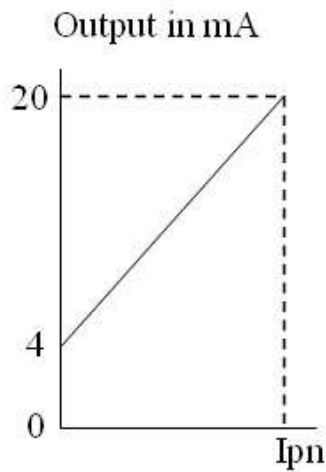


6. 接线图

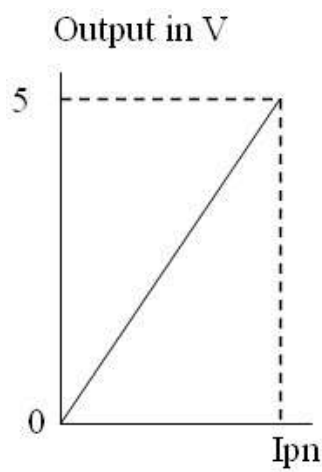


端子	定义	端子	定义
1	输入 +	9	1 路输出+
2	/	10	1 路输出-(G)
3	/	11	2 路输出+
4	输入 -	12	2 路输出-(G)
5	/	13	/
6	/	14	/
7	/	15	Power +
8	/	16	Power -(G)

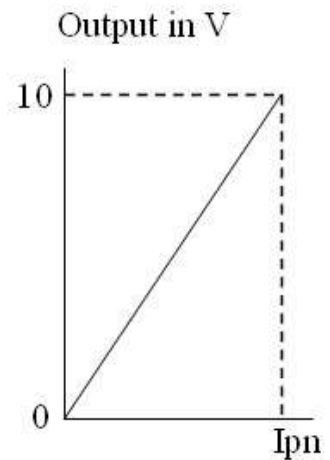
7. 输出曲线



(图 1: 4-20mA 输出)



(图 2: 0-5VDC 输出)



(图 3: 0-10VDC 输出)

8. 安全事项



1. 接线时注意接线端子的裸露导电部分，尽量防止 ESD 冲击，需要有专业施工经验的工程师才能对该产品进行接线操作。电源、输入、输出的各连接导线必须正确连接，不可错位或反接，否则可能导致产品损坏。
2. 产品安装使用环境应无导电尘埃及腐蚀性
3. 产品上所安装的电位器为公司内部调试校准所用，用户不可调整。
4. 剧烈震动或高温也可能导致产品损坏，请注意使用场合。



1. 请注意电击危险，安装好后，操作人员勿触摸任何裸露导电部分。必要时可对传感器进行防护，如加防护罩等。

注：1. 本公司对该说明书享有解释权，如有异议请联系本公司技术支持。
2. 该说明书会定期更新，请随时关注本公司网站，恕不提前通知。